

# GLH

*more than standard...*

Gleitlagergehäuse nach  
DIN503  
4-Loch Flanschlager



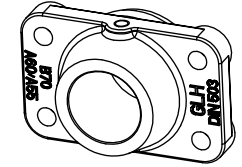
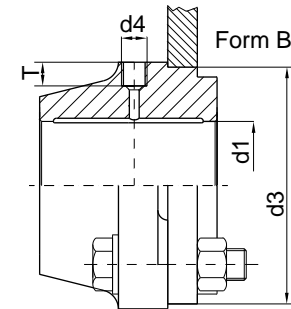
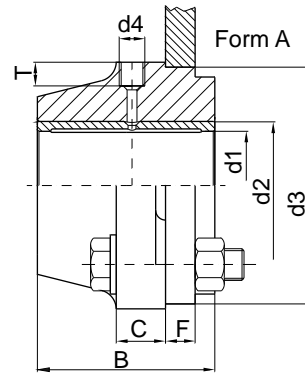
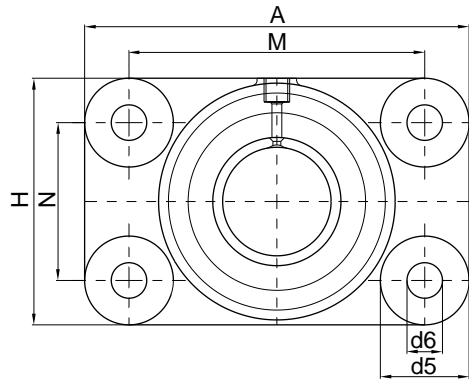


Gleitlager nach DIN 502 bis 506 sind für viele Einsatzgebiete geeignet, wie z.B. in der Holzindustrie, Stahlindustrie, in Chemieanlagen und in der Nahrungsmittelindustrie. Je nach Betriebsbedingungen können sie bis zu einer Gleitgeschwindigkeit von ca. 1,5 m/s eingesetzt werden. Die Rotguss-Buchsen und Schalen sind aus Rg7

Plain friction bearings according to DIN 502 to 506 are suitable for many different applications of use, such as wood and steel industry, chemical plants and food industry. Depending on the operating conditions they can be used at sliding speeds of up to approx. 1.5 m/s. Red bronze bush and shell ;Rg7

Les paliers à glissement selon DIN 502 à 506 sont indiqués pour un grand nombre de champs d'application, p. ex. dans l'industrie du bois et l'industrie de l'acier, dans les installations chimiques et dans l'industrie alimentaire. En fonction des conditions de service, on peut les utiliser jusqu'à des vitesses de glissement d'env. 1,5 m/s. Douille/coquilles bronze ;Rg7

Los cojinetes de deslizamiento conforme a DIN 502 a 506 son apropiados para varios campos de aplicación, como por ej. la industria de la madera y el acero, en instalaciones químicas y en la industria alimenticia. Según las condiciones de funcionamiento se pueden aplicar en velocidades de deslizamiento de hasta aprox. 1,5 m/s. Manguito / semi-cojinetes de fundición de bronce ;Rg7



Teilenummer  
Reference  
Reference  
Referencia

d1  
Form A

d1  
Form B

Abmessungen  
Dimensions  
Dimensions  
Dimensiones

d3  
d4  
d5  
d6

Gewicht  
Weight  
Poids  
Peso  
kg

Teilenummer	d1 Form A		d1 Form B	d2	d3 (h9)	d4	d5	d6	A	B	C	F	H	M	N	T	Gewicht Weight Poids Peso kg
DIN503-A35	35	DIN503-B45	45	45	80	R 1/4"	35	14	145	70	20	20	85	110	50	12	2,90
DIN503-A40	40	DIN503-B50	50	50	80	R 1/4"	35	14	145	70	20	20	85	110	50	12	3,00
DIN503-A45	45	DIN503-B55	55	55	100	R 1/4"	45	18	175	80	25	20	105	130	60	12	5,50
DIN503-A50	50	DIN503-B60	60	60	100	R 1/4"	45	18	175	80	25	20	105	130	60	12	5,30
DIN503-A55	55	-	-	65	120	R 1/4"	45	18	195	90	25	25	125	150	80	12	8,10
DIN503-A60	60	DIN503-B70	70	70	120	R 1/4"	45	18	195	90	25	25	125	150	80	12	7,80
DIN503-A70	70	DIN503-B80	80	80	140	R 1/4"	50	22	220	100	30	25	150	170	100	12	12,00
DIN503-A80	80	DIN503-B90	90	90	160	R 1/4"	50	22	240	100	30	30	170	190	120	12	14,50
DIN503-A90	90	DIN503-B100	100	100	180	R 1/4"	50	22	260	120	30	30	190	210	140	12	25,00
DIN503-A90	90	DIN503-B110	110	100	180	R 1/4"	50	22	260	120	30	30	190	210	140	12	24,00
DIN503-A100	100	DIN503-B120	120	115	200	R 3/8"	55	26	285	120	35	30	215	230	160	13	30,00
DIN503-A110	110	DIN503-B125	125	125	200	R 3/8"	55	26	285	120	35	40	215	230	160	13	28,00
DIN503-A125	125	DIN503-B140	140	140	230	R 3/8"	60	26	310	140	40	40	240	250	180	13	48,00
DIN503-A140	140	DIN503-B160	160	155	260	R 3/8"	60	26	330	160	40	40	270	270	210	13	57,00
DIN503-A160	160	-	-	175	290	R 3/8"	65	33	365	180	45	40	305	300	240	13	52,00
DIN503-A180	180	-	-	195	290	R 3/8"	65	33	365	180	45	40	305	300	240	13	95,00



## So erreichen Sie uns

**GLH GmbH**  
Heinrich-Hertz-Str.4  
22941 Bargteheide  
-Germany-

Tel. +49-4532-280 753 -0  
Fax.+49-4532-26 73 26

Ihre Ansprechpartner:  
Philipp Pastian  
Nadine Grochowski  
Reiner Schottes  
Ingo Jänsch  
Thorsten Hämmerer

E-Mail: [info@glh24.de](mailto:info@glh24.de)  
[www.glh24.de](http://www.glh24.de)

- Versand bis 17:00Uhr
- täglicher Speditionsversand
- Paketversand mit UPS,TNT,DHL,FEDEX, NIGHT STAR
- Wälzlager
- Stehlager
- Flanschlager

