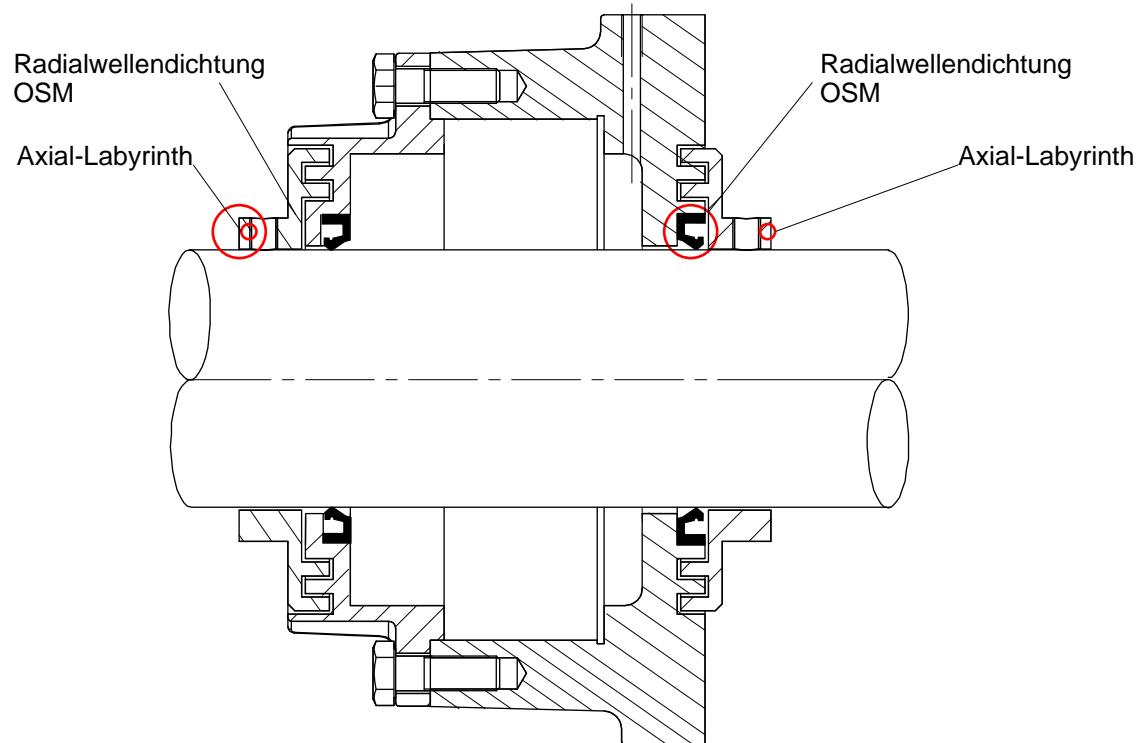


GLH

more than standard...

Flanschlagergehäuse
FCM500-LS





Die Flanschlagergehäuse der FCM-LOR Reihe sind für Pendelkugellager oder Pendelrollenlager auf Spannhülse.

Der Lagersitz im Gehäuse ist nach Toleranz G7 bearbeitet. Das Standardmaterial ist Grauguss.

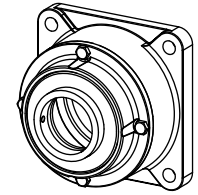
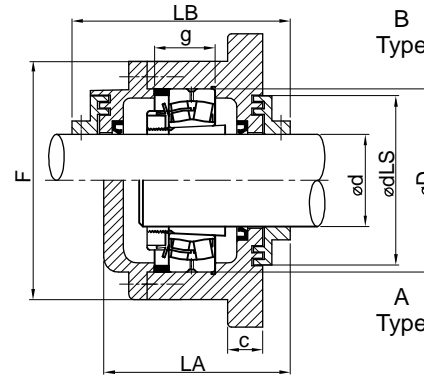
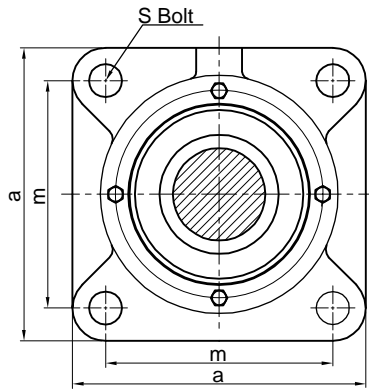
Auf Wunsch können diese Gehäuse auch aus anderen Materialien geliefert werden. Die Gehäuse der Reihe FCM-LOR sind mit einer Kombinationsdichtung ausgerüstet. Die Gehäuse sind geeignet für grobe Verschmutzung und könne auch bei höheren Temperaturen eingesetzt werden.

Flanged bearing housings FCM-LOR are suitable for self-aligning ball bearings and spherical roller bearings.

They are mounted with adapter sleeve. The bearing seat is machined to tolerance G7.

The standard material is GG20, but we can offer them in other materials upon request.

OSM and Taconite seal are the standard. Grease lubrication.



(D) Teilenummer (GB) Reference (F) Reference (E) Referencia	Welle Shaft Arbre Eje	Abmessungen Dimensions Dimensions Dimensiones										Schrauben Bolts Vis Tornillo	Wälzlager Bearing Roulement Rodamiento	Spannhülse Sleeve Manchon Manguito	Festringe Locating rings Bagua d'arrêt Anillo- Guía	Stück Qty. Quantité Cantidad	Gewicht Weight Poids Peso	Abmessung LS Dimension LS	Schmierlippe Grease Bore Trous de Graissage Agujeros de
		d	D	a	m	c	g	LA	LB	x	F								
FCM508LS	35	80	136	105	12	33	93	110		108	M10	1208K 2208K 22208K	H208 H308	80x7,5 80x10	2 1	3,20	73	R1/8"	
FCM509LS	40	85	136	105	12	31	94	110	26,5	113	M12	1209K 2209K 22209K	H209 H309	85x6 85x8	2 1	3,50	79	R1/8"	
FCM510LS	45	90	142	108	15	33	97	113		118	M12	1210K 2210K 22210K	H210 H310	90x6,5 90x10	2 1	3,80	85	R1/8"	
FCM511LS	50	100	160	124	20	33	104	119	27,5	130	M16	1211K 2211K 22211K	H211 H311	100x6 100x8	2 1	5,30	94	R1/8"	
FCM512LS	55	110	170	130	20	38	109	124		142	M16	1212K 2212K 22212K	H212 H312	110x8 110x10	2 1	6,30	105	R1/8"	
FCM513LS	60	120	180	140	20	43	113	129		152	M16	1213K 2213K 22213K	H213 H313	120x10 120x12	2 1	7,20	110	R1/8"	
FCM515LS	65	130	188	152	25	41	119	135	34,5	168	M16	1215K 2215K 22215K	H215 H315	130x8 130x10	2 1	9,20	122	R1/8"	
FCM516LS	70	140	198	152	25	43	130	150		176	M16	1216K 2216K 22216K	H216 H316	140x8,5 140x10	2 1	10,20	126	R1/8"	
FCM517LS	75	150	210	170	25	46	133	153		188	M16	1217K 2217K 22217K	H217 H317	150x9 150x10	2 1	12,00	138	R1/8"	
FCM518LS	80	160	210	170	25	62,4	138	168	37	198	M16	1218K 2218K 22218K	H218 H318	160x16,2 160x11,2	2 1	13,20	150	R1/8"	
FCM520LS	90	180	250	198	30	70,3	166	182		220	M20	1220K 2220K 22220K	H220 H320	180X10 180X10	2 1	19,00	161	R1/8"	
FCM522LS	100	200	270	219	30	80	166	185	55	246	M20	1222K 2222K 22222K	H222 H322	200X21 200X13,5	2 1	28,00	173	R1/8"	



So erreichen Sie uns

GLH GmbH
Heinrich-Hertz-Str.4
22941 Bargteheide
-Germany-

Tel. +49-4532-280 753 -0
Fax.+49-4532-26 73 26

Ihre Ansprechpartner:
Philipp Pastian
Nadine Grochowski
Reiner Schottes
Ingo Jänsch
Thorsten Hämmerer

E-Mail: info@glh24.de
www.glh24.de

- Versand bis 17:00Uhr
- täglicher Speditionsversand
- Paketversand mit UPS,TNT,DHL,FEDEX, NIGHT STAR
- Wälzlager
- Stehlager
- Flanschlager

